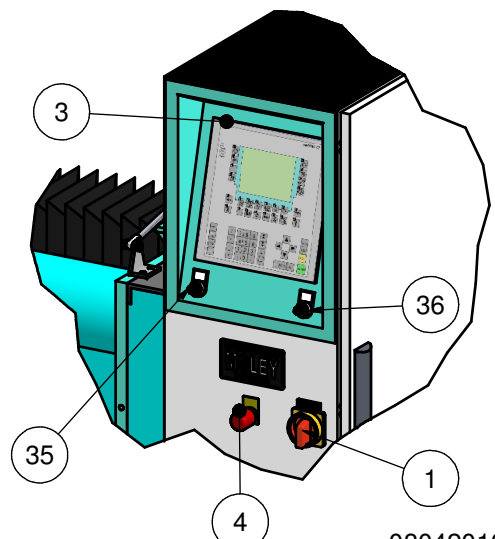
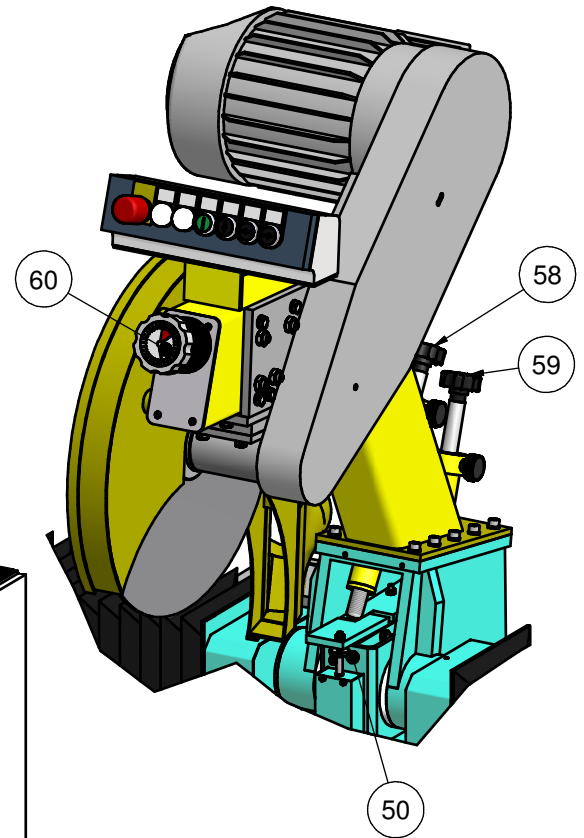
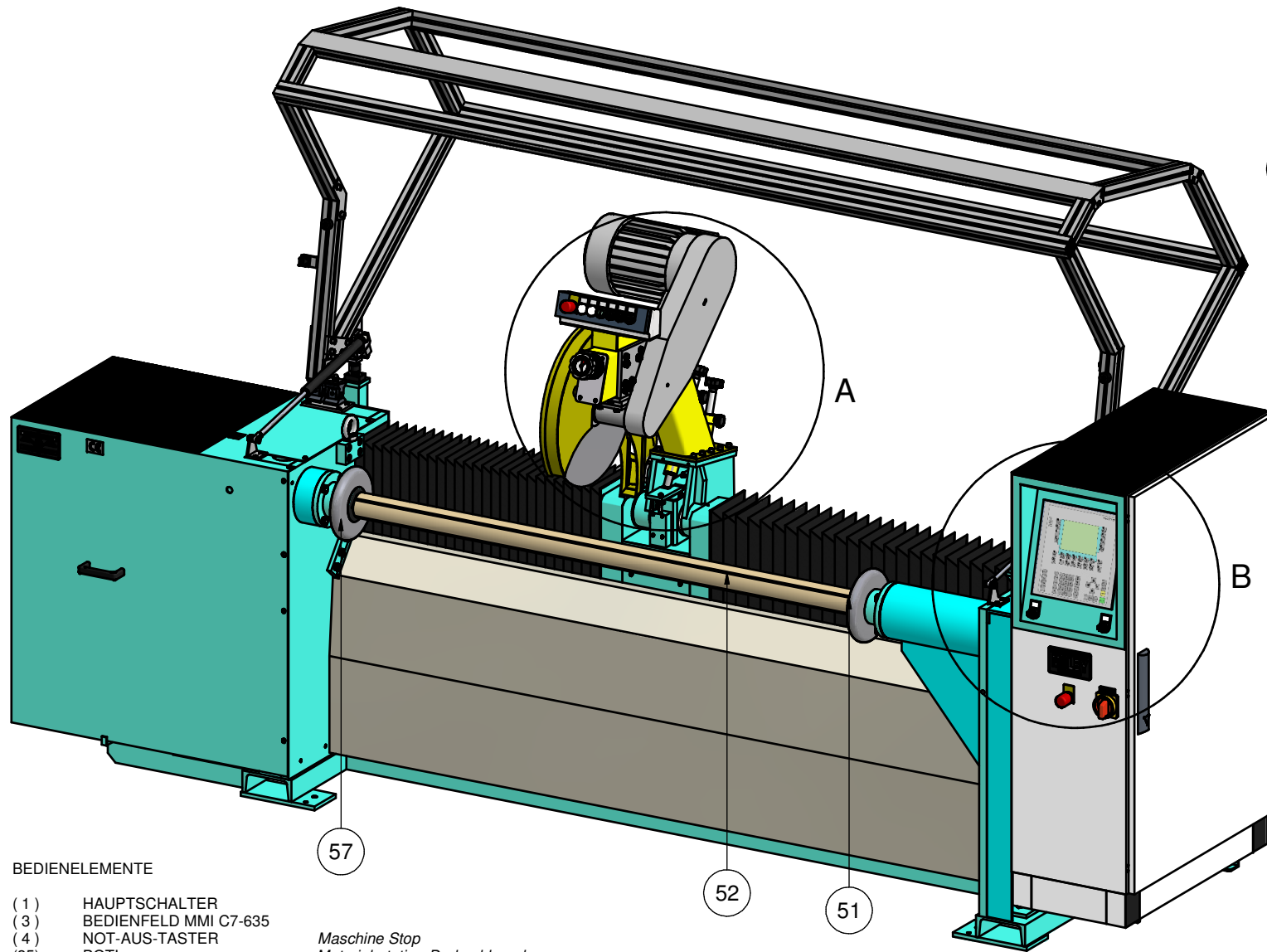


Maschinenvorderseite



BEDIENELEMENTE

- (1) HAUPTSCHALTER
- (3) BEDIENFELD MMI C7-635
- (4) NOT-AUS-TASTER
- (35) POTI
- (36) POTI
- (50) STELLSCHRAUBE
- (51) WELLENAUFNAHME rechts
- (52) MATERIALWELLE
- (57) WELLENAUFNAHME links
- (58) STELLSCHRAUBE
- (59) STELLSCHRAUBE
- (60) HANDRAD

Maschine Stop
Materialrotation-Drehzahlregelung
Kreissäge/Kreismesser-Drehzahlregelung
Schleichgang/Rampensteuerung am Pappkern
Klapplager

Klapplager
Tiefenbegrenzung - Schneidarm Endlage unten
Höhenbegrenzung - Schneidarm Endlage oben
Schneidarm Senkgeschwindigkeitsverstellung